

TX7130

Konvansiyonel Reflektörlü Işın Tipi (Beam) Dedektörü



ÖZELLİKLERİ ve AVANTAJLARI

- EN54-12:2015 Sertifikalı
- LPCB Onaylı
- Dahili lazer noktalayıcı ve dijital göstergesi ile sorunsuz hizalama imkanı
- Reflektörlü çalışma sayesinde tesisat tasarrufu
- Geniş alan algılama seçeneği 8 - 100 metreye kadar
- Programlanabilir üç farklı hassasiyet ayarı
- Dahili mikroişlemci
- Dedektördeki hataları izleme yapan Otokontrol özelliği
- Toz kirliliği, konumsal hareket, zayıf ışın alma ve ışın vericinin ömrünün dolması gibi faktörleri otomatik telafi etme özelliği
- Yangın ve Arıza alarm röleleri
- Kompakt ve estetik tasarımı
- Kullanıcı dostu hizalama sistemi



EN 54-12
1330a/01



2831-CPR-F1301
Y20

Genel Tanım

TX7130 Konvansiyonel Işın Tipi (Beam) Dedektörü, dahili lazer noktalayıcısı ve dijital göstergesi ile hizalama işleminde gerçek bir kullanıcı dostu alarm cihazıdır. Dahili lazer ışını tam olarak reflektörün nereye montajlanacağını nokta olarak gösterir, ayrıca çıplak gözle görülemeyecek olan dedektör ile reflektör arasındaki sinyalizasyon ışın yoğunluğunu dedektörde bulunan dijital gösterge seviye olarak belirtir ve bu sayede devreye alma işlemi uygun bir şekilde tamamlanmış olur.

TX7130, teknoloji olarak çevresel gereklilikleri karşılamak için 4 farklı mesafeye göre ayarlanabilir algılama özelliğine sahiptir. 8 ile 20, 20 ile 40, 40 ile 70 ve 70 ile 100 metreye kadar çalışma aralığına sahiptir. Ayrıca 3 farklı algılama hassasiyet seçeneği mevcuttur. Algılama mesafesi ve hassasiyet ayarları dedektör üzerindeki Dip Switch ile yapılmaktadır.

TX7130 yansıtılan kızılötesi ışın azalması prensibine göre çalışır. Bir reflektör ile kullanılır ve dedektörün gönderip aldığı kızılötesi ışın yoğunluğu duman tarafından engellendiğinde alarm durumu oluşur.

TX7130, yüksek tavanlı ve geniş kapalı alanlarda kullanımı uygundur, örneğin; depolar, Antrepolar, alışveriş merkezleri, eğlence merkezleri, sergi salonları, otel lobileri, matbaalar, konfeksiyon fabrikaları, müzeler, spor salonları ve hapisaneler gibi; ve ayrıca hafif duman ve aşındırıcı gaz riski olan yerler için de kullanımı uygundur.

Teknik Bilgiler

Sertifikasyon

Onaylı Kurum
Standart
Yangın Algılama ve Alarm Cihazları

LPCB / CE-CPR
EN54-12:2015
BS 5839 Part 1:2017

Teknik Özellikler

Çalışma Voltajı
Akım Tüketimi
Işın Sensörü Hassasiyeti

20 V to 28 V DC
Sükunet: 23mA | Devreye alma: 56mA | Alarm: 33mA
Seviye 1 : 2,6 dB Yüksek Hassasiyet
Seviye 2 : 3,8 dB Orta Hassasiyet
Seviye 3 : 5,8 dB Düşük Hassasiyet

Işın Algılama Mesafesi

Mesafe 1: 8 ile 20 metre arası 'Kısa' (1 adet reflektör gereklidir)
Mesafe 2: 20 ile 40 metre arası 'Kısa' (1 adet reflektör gereklidir)
Mesafe 3: 40 ile 70 metre arası 'Normal' (4 adet reflektör gereklidir)
Mesafe 4: 70 ile 100 metre arası 'Uzun' (4 adet reflektör gereklidir)

Ayar Yapma

6 konumlu Dip Switch

Işın Yol Açısı

± 0.4° Tek Yönelimli

Hizalama Kılavuzu

Lazer Noktalayıcı

Dijital Gösterge

Nixie Tube

LED Göstergeler

Kırmızı: Yangın Alarmı | Sarı: Arıza | Yeşil: Hizalama işlemi

Resetleme Süresi

2 Saniyeden az (Voltaj kesme)

Röle Değerli [Alarm ve Arıza]

Normally Open/ 2.0 A; 30 VDC

Fiziksel Özellikler

Malzeme / Renk

ABS / Beyaz

Ebatlar

Y: 190.87 x G: 126.87 x D: 91.96 mm

Ağırlık

400 Gr montaj braketli ile

Aksesuarlar

Montaj Braketi / TX7130-R 4 x Yansıtıcı Reflektör

Çevresel Özellikler

Çalışma Ortamı Sıcaklığı

-10°C ile 55°C Arası

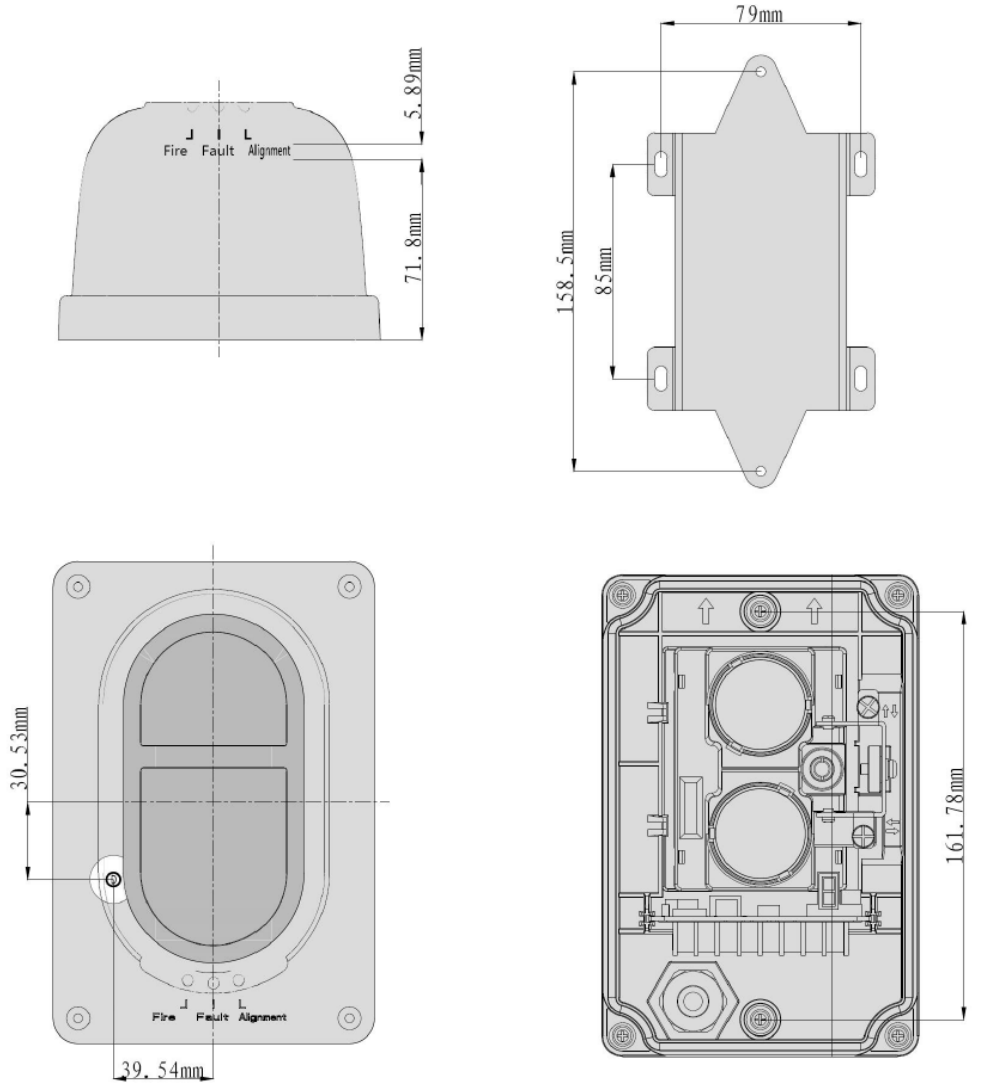
Koruma Sınıfı

IP30 [IP66 Kalıcı sabitleme için tutkal ile contalama yapılırsa]

Nem

% 95 değişken nem, yoğuşmasız

Montaj Detayları



Dedektör Donanımı

